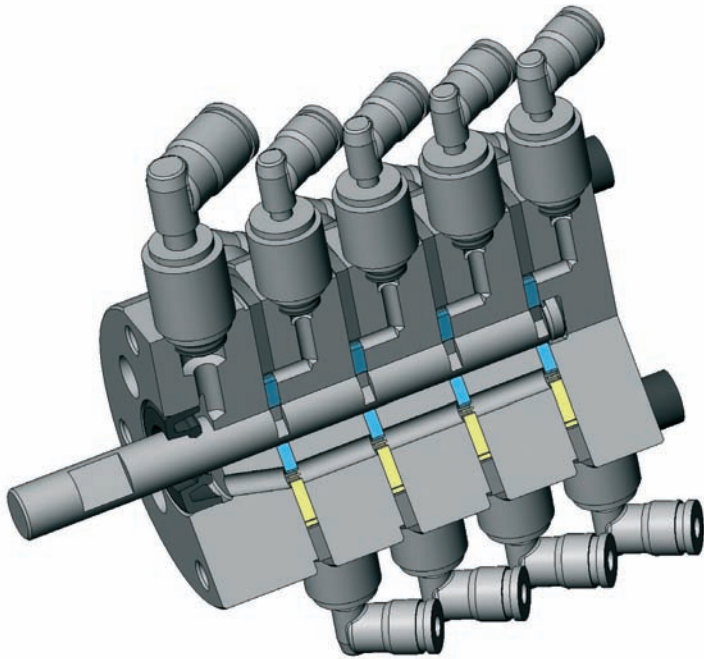


Planetenrad Präparationspumpen



Das Konzept für Präparationspumpen von Oerlikon Barmag basiert auf dem bewährten Planetenrad-Spinnpumpen-Prinzip mit einem zentral angetriebenen Sonnenrad und vier Planetenrädern.

Das ausgewogene Kräfteverhältnis innerhalb der Pumpe und die optimierte Lagerbelastung garantieren geringen Verschleiß.

Zusätzlich zu der kompakten Baugröße mit Fließkanälen gleicher Länge, liegt ein wesentlicher Vorteil in der großen Anzahl der möglichen Austritte pro Präparationspumpe, wobei die Anzahl auf maximal 40 Austritte beschränkt ist. Entsprechend kann für eine 20-fädige Spinnstelle eine Präparationspumpe mit 40 Austritten für ein Doppelpräparationssystem eingesetzt werden.

Technische Daten

Kapazität in cm³/U

0,025, 0,05, 0,08, 0,10, 0,12, 0,16, 0,30, 0,60

Anzahl der möglichen Austritte pro Präparationspumpe von 2 bis zu 40 Austritten



Oerlikon Barmag

Zweigniederlassung der
Oerlikon Textile GmbH & Co. KG
Leverkuser Straße 65
42897 Remscheid
Deutschland

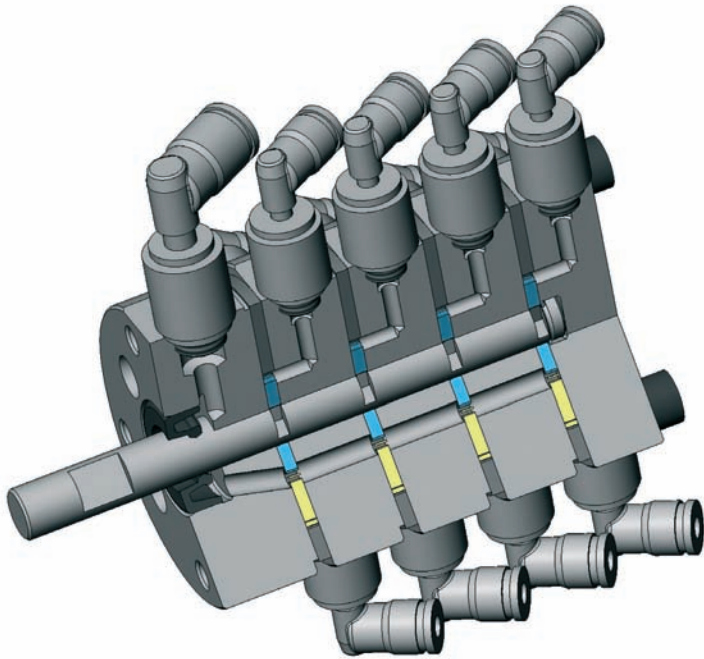
Tel.: +49 2191 67-0

Fax +49 2191 67-1794

Internet: www.pumps.barmag.com

e-mail: pumpsales.barmag@oerlikon.com

Planetary spin finish pump



The Oerlikon Barmag concept for spin finish pumps is based on the proven planetary gear pump principle with a centrally driven sun gear and four planetary gears.

The balanced force ratio within the pump and the constructively influenced low bearing load guarantee low frictional wear.

In addition to its small size with flow paths of equal length, one major benefit is the large number of possible outlets per pump, whereby the maximum number of outlets is 40. Hence, for a spinning plant with a take-up unit for 20 threads, a spin finish pump would suffice for a double spin finish system (oiling system).

Technical data

Capacity in cc/rev.

0,025, 0,05, 0,08, 0,10, 0,12, 0,16, 0,30, 0,60

Number of possible outlets per spin finish pump
from 2 up to 40 outlets



Oerlikon Barmag

Zweigniederlassung der
Oerlikon Textile GmbH & Co. KG
Leverkuser Straße 65
42897 Remscheid
Germany

Phone +49 21 91 67-0

Fax +49 21 91 67-1794

Internet: www.pumps.barmag.com

e-mail: pumpsales.barmag@oerlikon.com