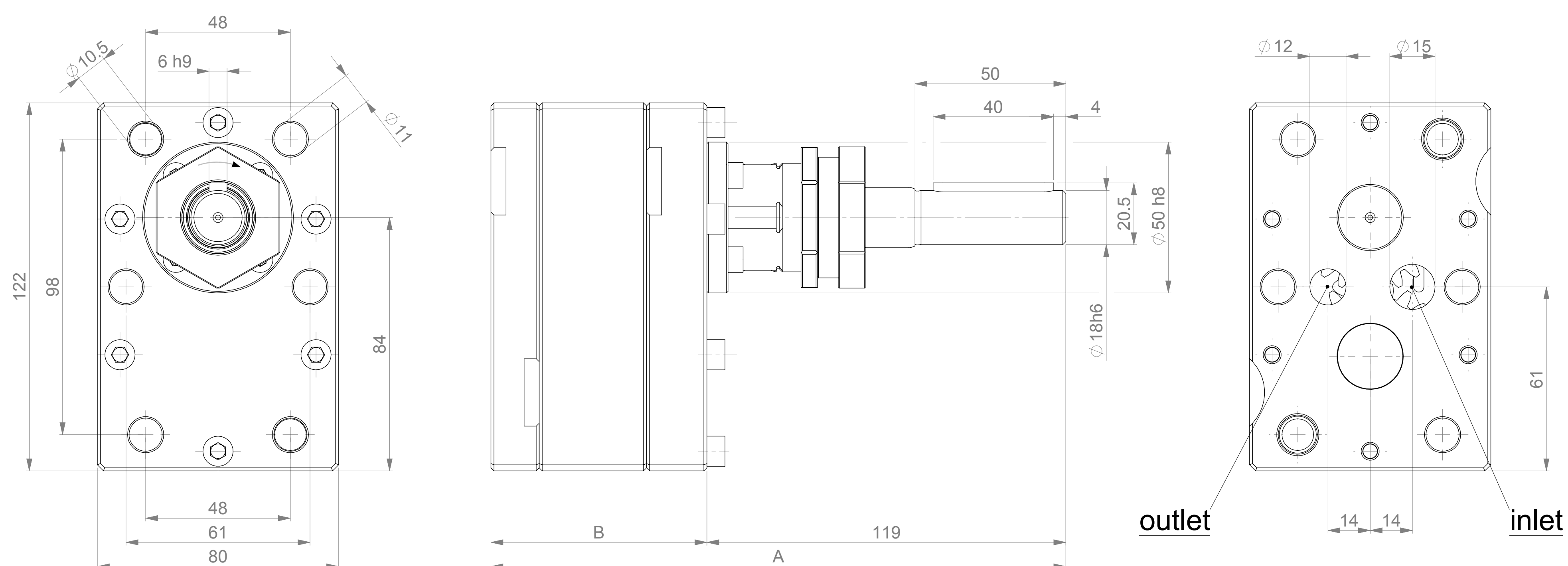
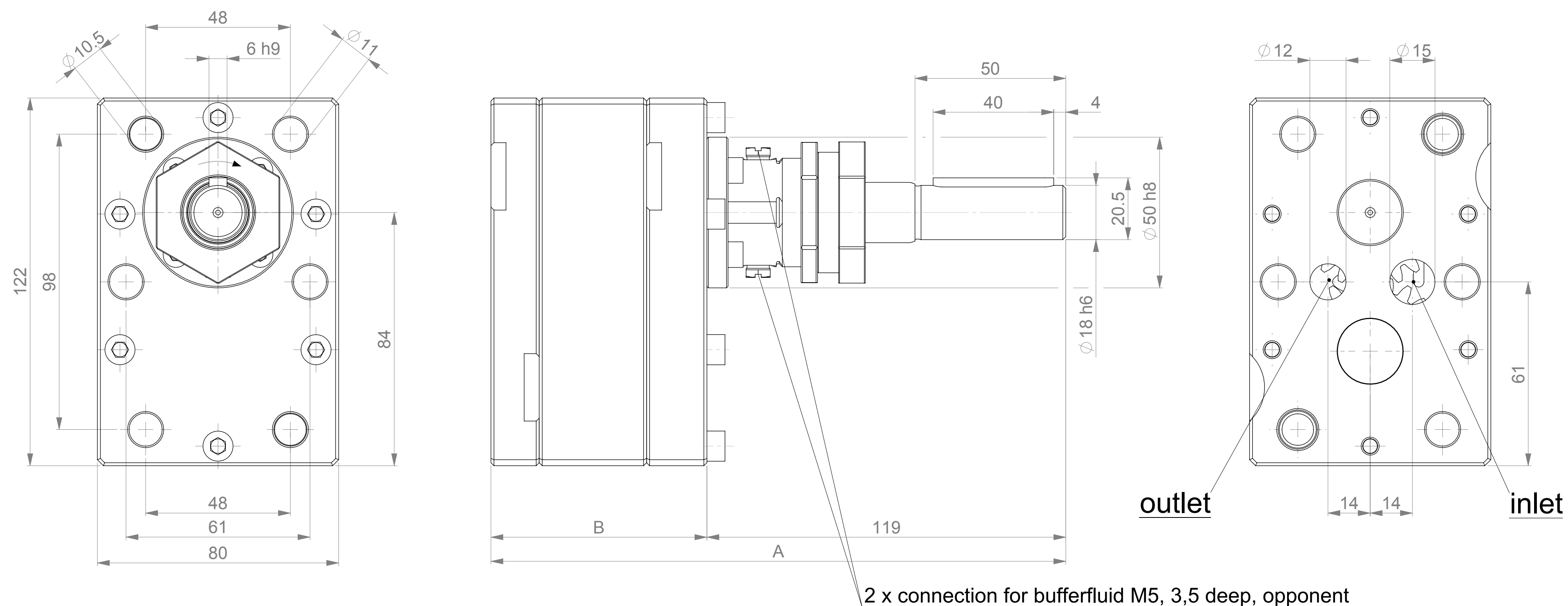


without bufferfluid -202Z



prepared for bufferfluid -203Z



pumptype	feed capacity cc/rev	A mm	B mm	weight ca. kg	max. inlet pressure bar	max. outlet pressure bar	temperature max. °C
GA121F-3-202Z/ -203Z	1 x 1.25	160,2	41,2	3,4	10	200	225
GA251F-3-202Z/ -203Z	1 x 2.5	163,9	44,9	3,8	10	200	225
GA501F-3-202Z/ -203Z	1 x 5	163,9	44,9	3,8	10	200	225
GAA01F-3-202Z/ -203Z	1 x 10	172,8	53,8	4,4	10	200	225
GAB01F-3-202Z/ -203Z	1 x 20	190,6	71,6	6,0	10	200	225
GAC01F-3-202Z/ -203Z	1 x 30	208,4	89,4	7,5	10	200	225